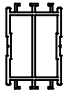

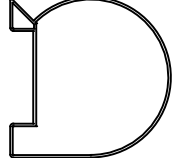
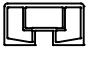
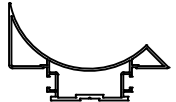
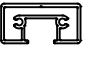
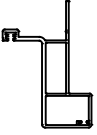

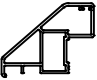
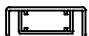
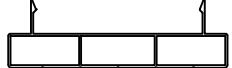
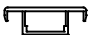



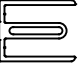




PROFİL VE AKSESUAR LİSTELERİ
PROFILE & ACCESSORIES LISTS


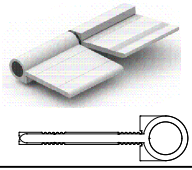

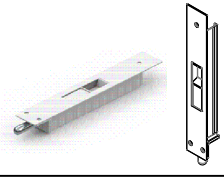

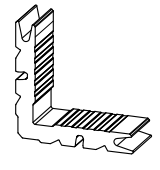

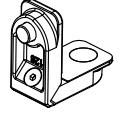

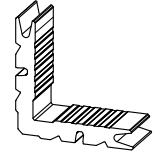

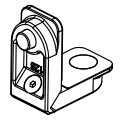


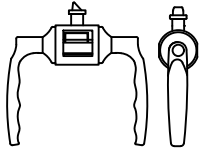
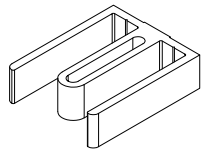
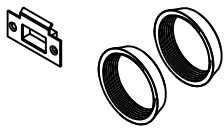
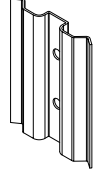
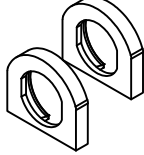
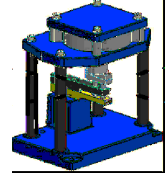
PROFİL LİSTESİ - PROFILE LISTS

BR25-11			BR25-43		
DİKME PROFİLİ TRANSOM-MULLION PROFILE	AĞIRLIK / Weight 0,908 kg/mt		DİKME KAPAMA PROFİLİ FRAME COVER PROFILE	AĞIRLIK / Weight 0,513 kg/mt	
BR25-13			BR24-21		
KÖŞE DÖNÜŞ PROFİLİ CORNER PROFILE	AĞIRLIK / Weight 1,263 kg/mt		CAM KAPI KANAT PROFİLİ DOOR SASH PROFILE	AĞIRLIK / Weight 0,790 kg/mt	
BR25-14			BR24-24		
KÖŞE DÖNÜŞ ADAPTÖR PROFİLİ CORNER ADAPTER PROFILE	AĞIRLIK / Weight 0,967 kg/mt		CAM KAPI KANAT PROFİLİ DOOR SASH PROFILE	AĞIRLIK / Weight 0,729 kg/mt	
BR25-15			BR24-22		
KAPI KASA PROFİLİ DOOR FRAME PROFILE	AĞIRLIK / Weight 0,874 kg/mt		KAPI KANAT PROFİLİ DOOR SASH PROFILE Glass 8mm	AĞIRLIK / Weight 0,518 kg/mt	
BR25-16			BR24-28		
KAPI KASA PROFİLİ DOOR FRAME PROFILE	AĞIRLIK / Weight 0,716 kg/mt		KAPI KANAT PROFİLİ DOOR SASH PROFILE Glass 5mm	AĞIRLIK / Weight 0,551 kg/mt	
BR25-31			BR24-23		
KABLO KANAL PROFİLİ CHANNEL PROFILE	AĞIRLIK / Weight 1,131 kg/mt		KAPI KANAT PROFİLİ DOOR SASH PROFILE	AĞIRLIK / Weight 0,450 kg/mt	
BR25-33			BR24-31		
INTERNO 42 GEÇİŞ ADAPTÖR PROFİLİ ADAPTER PROFILE	AĞIRLIK / Weight 0,800 kg/mt		ADAPTÖR PROFİLİ ADAPTER PROFILE	AĞIRLIK / Weight 0,331 kg/mt	
BR25-34			BR25-B01		
CAM KASET PROFİLİ GLAZING PROFILE	AĞIRLIK / Weight 0,626 kg/mt		BAĞLANTI PROFİLİ TRANSOM JOINT PROFILE	AĞIRLIK / Weight 1,158 kg/mt	
BR25-41					
AHŞAP PANEL ASKI PROFİLİ WOOD PANEL PROFILE	AĞIRLIK / Weight 0,144 kg/mt				
BR25-42					
DİKME KAPAMA PROFİLİ FRAME COVER PROFILE	AĞIRLIK / Weight 0,755 kg/mt				

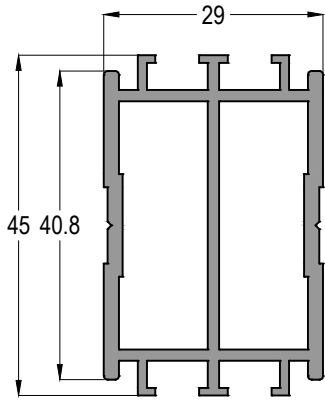
* Profil ağırlıklarımız teorik olup; teslim anındaki tartımız geçerlidir.

* Sipariş öncesi kalıp bilgisi kontrol edilmeli / must be check profile production before the order Profile weights are theoretical and the weight at the time of delivery is valid.

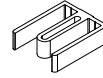
AKSESUAR LİSTESİ - ACCESSORIES LISTS

MO-60			ASI-INT 001		
BİNİ FİTİLİ SEALING GASKET	KOLİ MİKTARI/Package 200 mt		KAPI YAPRAK MENTEŞE DOOR HINGE	KOLİ MİKTARI/Package Adet / Piece	
INT-004			ASI-AK 545		
KAPI KANAT CAM FİTİLİ DOOR SASH GLASS GASKET	KOLİ MİKTARI/Package 6 mt / Adet / Piece		SÜRGÜ KİLİTLEME SASH FIXING BOLT	KOLİ MİKTARI/Package Adet / Piece	
INT-005			ASI-KT 1126		
KAPI KANAT CAM FİTİLİ 10mm CAM İÇİN DOOR SASH GLASS GASKET	KOLİ MİKTARI/Package Adet / 6mt		KÖŞE TAKOZU CORNER JOINT	KOLİ MİKTARI/Package Adet / Piece	
INT-003 (gri renk)			ASI-PB 1126		
KASET CAM FİTİLİ GLAZING GASKET	KOLİ MİKTARI/Package 3 mt / Adet / Piece		PİMLİ KÖŞE BAĞLANTI CORNER JOINT	KOLİ MİKTARI/Package Adet / Piece	
INT1-02			ASI-KT 1119		
DERZ FİTİLİ CENTRAL GASKET	KOLİ MİKTARI/Package 200 mt / 15 kg		KÖŞE TAKOZU CORNER JOINT	KOLİ MİKTARI/Package Adet / Piece	
CE1-01			ASI-PB 1119		
İÇ CAM FİTİLİ - 3 mm INNER GLAZING GASKET	KOLİ MİKTARI/Package 260 mt / 15 kg		PİMLİ KÖŞE BAĞLANTI CORNER JOINT	KOLİ MİKTARI/Package Adet / Piece	
CE1-02			ASI-SB 19		
İÇ CAM FİTİLİ - 4,9 mm INNER GLAZING GASKET	KOLİ MİKTARI/Package 140 mt / 15 kg		KÖŞE GÖNYESİ CORNER ALIGNMENT	KOLİ MİKTARI/Package Adet / Piece	
ASI-HCS 01			B01-108		
AHŞAP VE CAM KAPI KOLU WOOD & GLASS DOOR HANDLE	KOLİ MİKTARI/Package Adet / Piece		KÖŞE GÖNYESİ CORNER ALIGNMENT	KOLİ MİKTARI/Package Adet / Piece	
			INT-002		
			ÇELİK KİLİTLEME KLİPSİ STEEL LOCKING	KOLİ MİKTARI/Package Adet / Piece	
ASI-HCS 01A			501 EKO PANÇ		
CAM KAPI KOL AYNASI GLASS DOOR HANDLE ACCESSORY	KOLİ MİKTARI/Package Adet / Piece		KÖŞE PİMLİ BAĞLANTI PANÇ MAKİNESİ PUNCH MACHINE FOR CORNER JOINT WITH PIN	KOLİ MİKTARI/Package Adet / Piece	

PROFİL DETAYLARI
PROFILE DETAILS



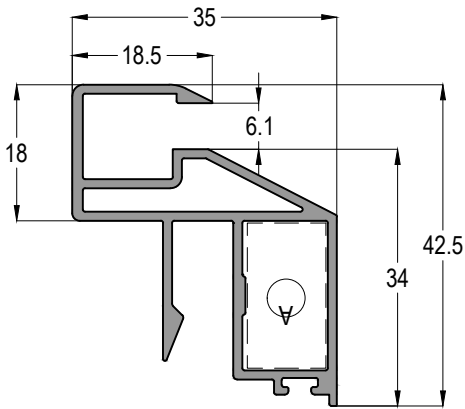
BR25-11



BR25-B01-108

AĞIRLIK / Weight

0,908 kg/mt



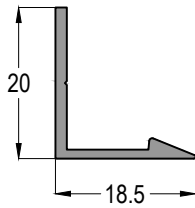
BR25-34



ASI-PB 1119

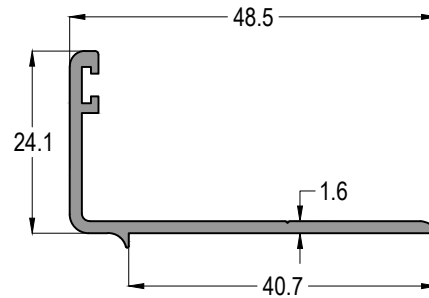
AĞIRLIK / Weight

0,626 kg/mt



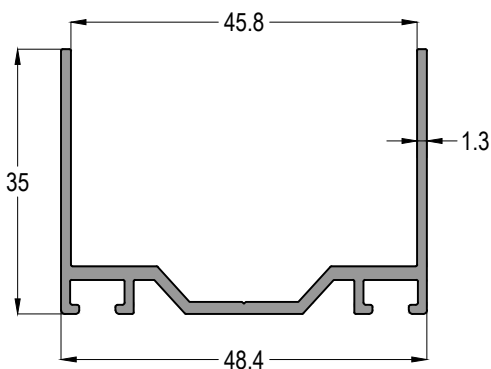
BR25-41

0,144 kg/mt



BR24-31

0,331 kg/mt



BR25-43

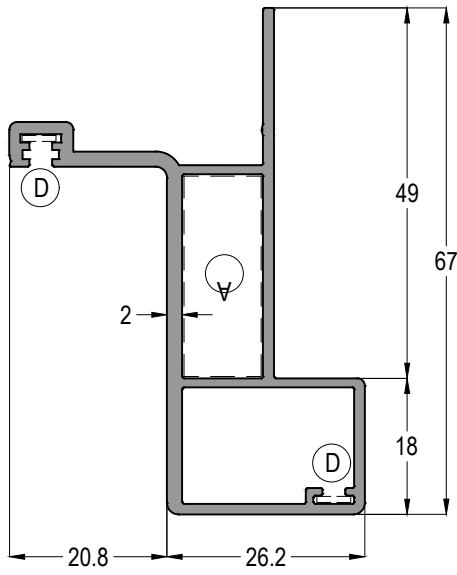
AĞIRLIK / Weight

0,513 kg/mt



INTERNO 85

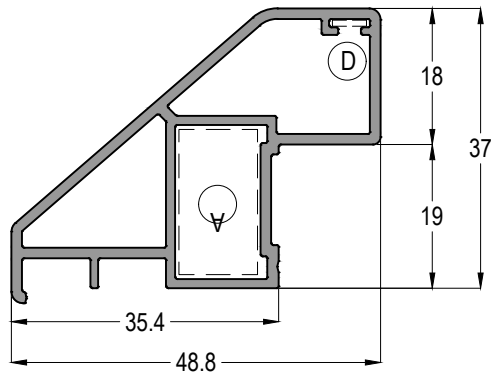
ÇİFT CAMLI OFİS SİSTEMİ
OFFICE PARTITION SYSTEM

ASISTAL





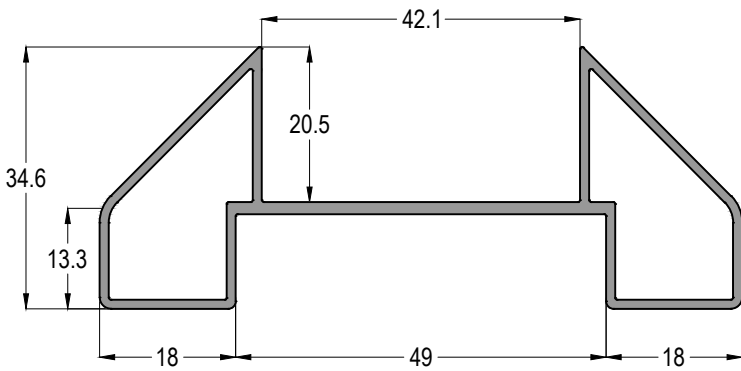
BR25-15

 ASI-KT 1126 ~ ASI-PB 1126	 ASI-SB 19	AĞIRLIK / Weight 0,874 kg/mt
--	--	---------------------------------



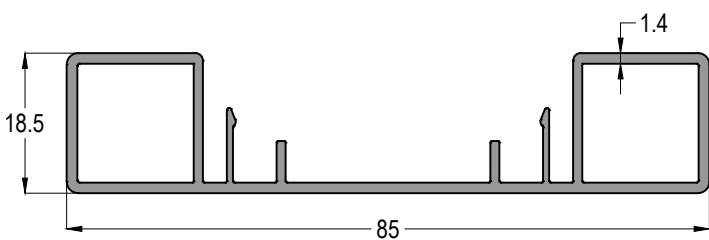
BR25-16

 ASI-KT 1119 ~ ASI-PB 1119	 ASI-SB 19	AĞIRLIK / Weight 0,716 kg/mt
---	---	---------------------------------



BR25-33

AĞIRLIK / Weight 0,800 kg/mt



BR25-42

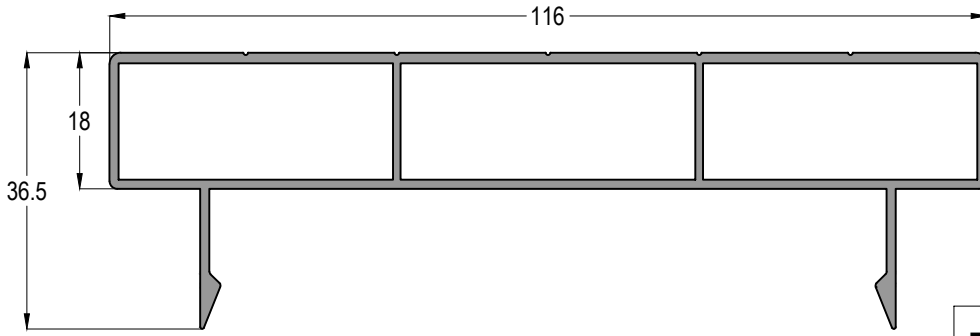
AĞIRLIK / Weight 0,755 kg/mt

Profil ağırlıklarımız teorik olup; teslim anındaki tartımız geçerlidir.
Profile weights are theoretical and the weight at the time of delivery is valid.

INTERNO 85

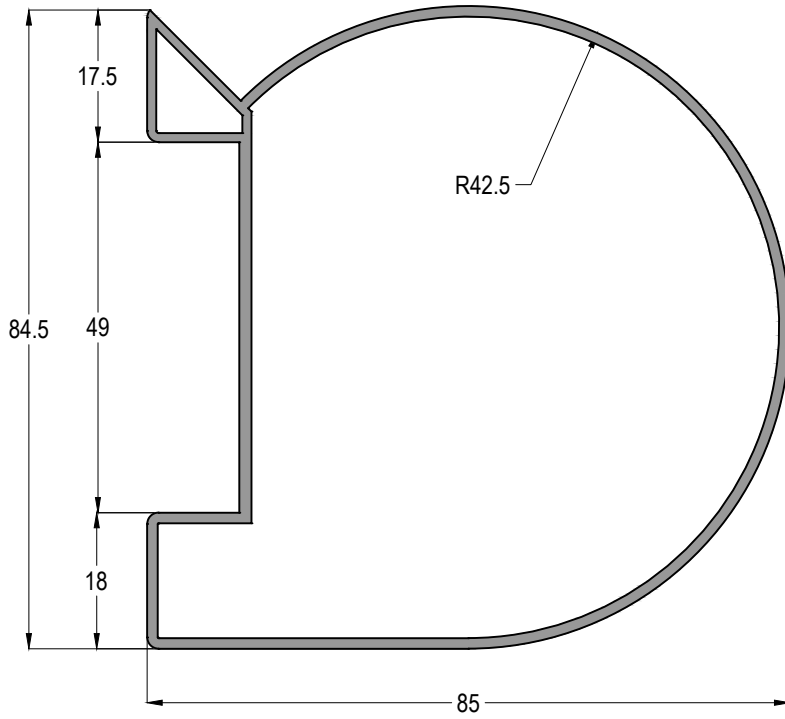
ÇİFT CAMLI OFİS SİSTEMİ
OFFICE PARTITION SYSTEM

ASISTAL



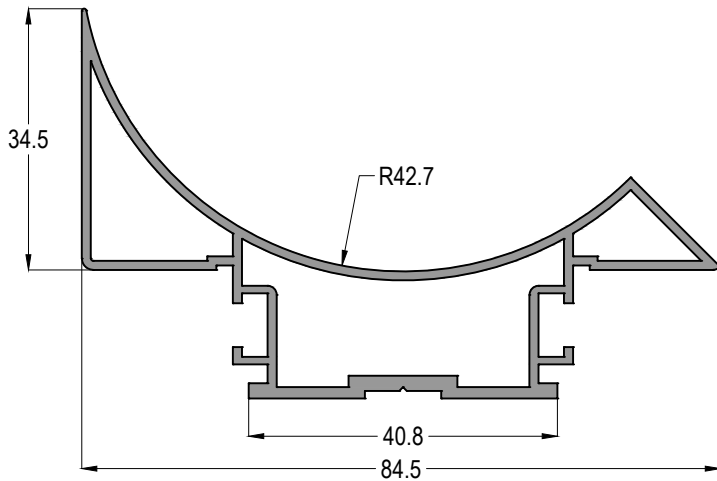
BR25-31

AĞIRLIK / Weight	
	1,135 kg/mt



BR25-13

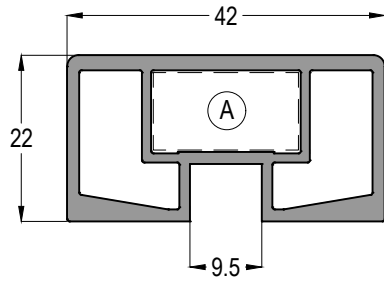
AĞIRLIK / Weight	
	1,263 kg/mt




BR25-14

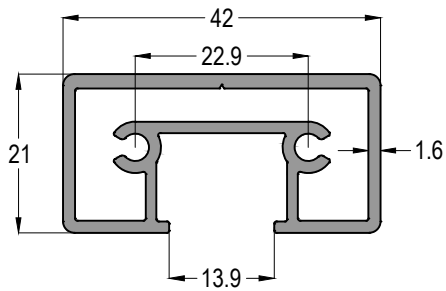
AĞIRLIK / Weight	
	0,967 kg/mt

Profil ağırlıklarımız teorik olup; teslim anındaki tartımız geçerlidir.
Profile weights are theoretical and the weight at the time of delivery is valid.



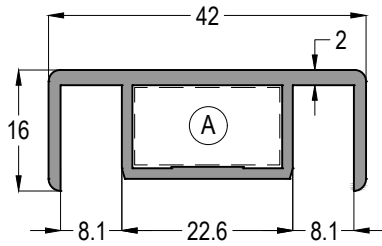
BR24-21

	AĞIRLIK / Weight
	0,790 kg/mt




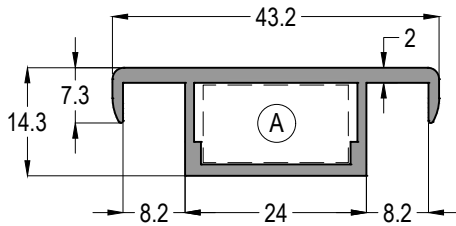
BR24-24

	AĞIRLIK / Weight
	0,729 kg/mt




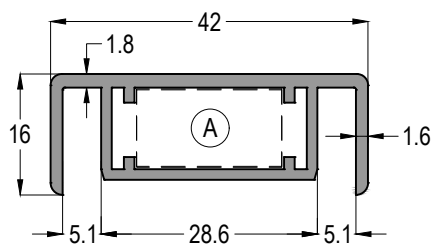
BR24-22

	AĞIRLIK / Weight
	0,518 kg/mt




BR24-23

	AĞIRLIK / Weight
	0,450 kg/mt



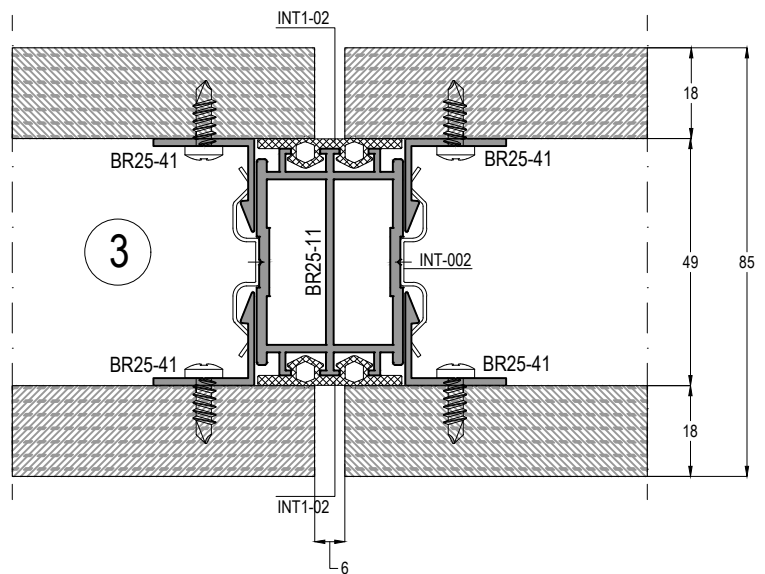
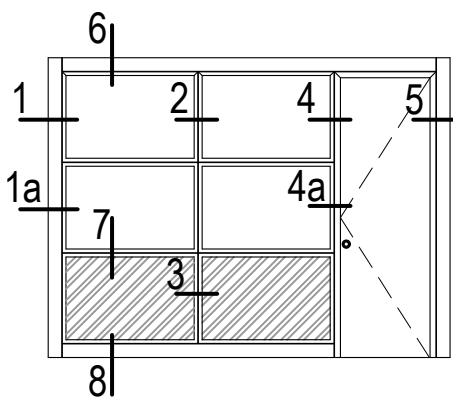
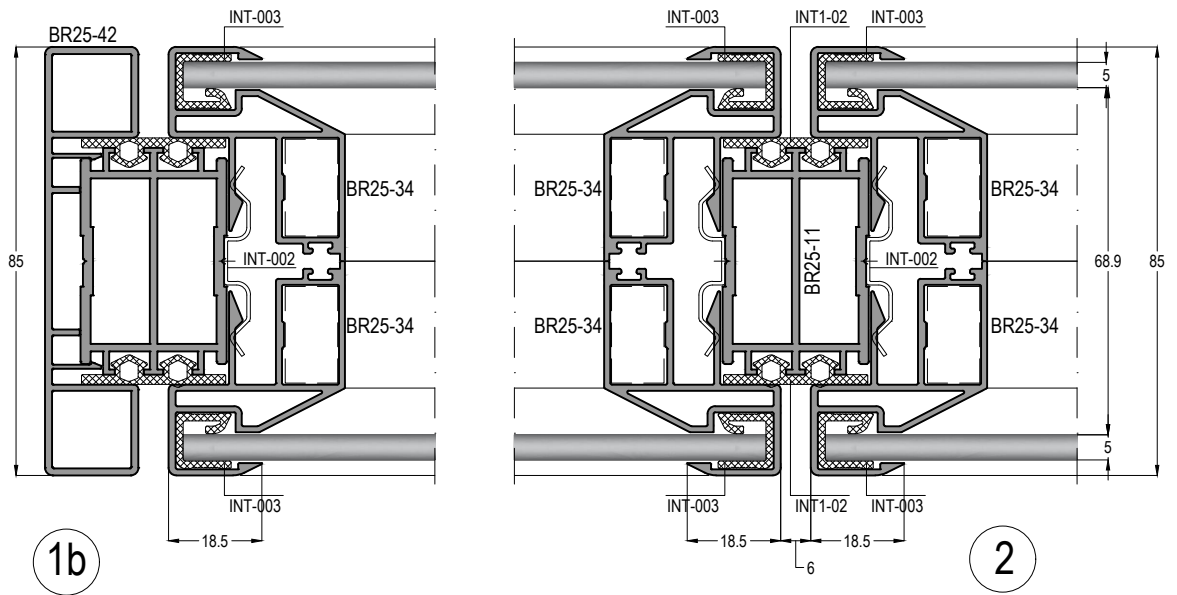
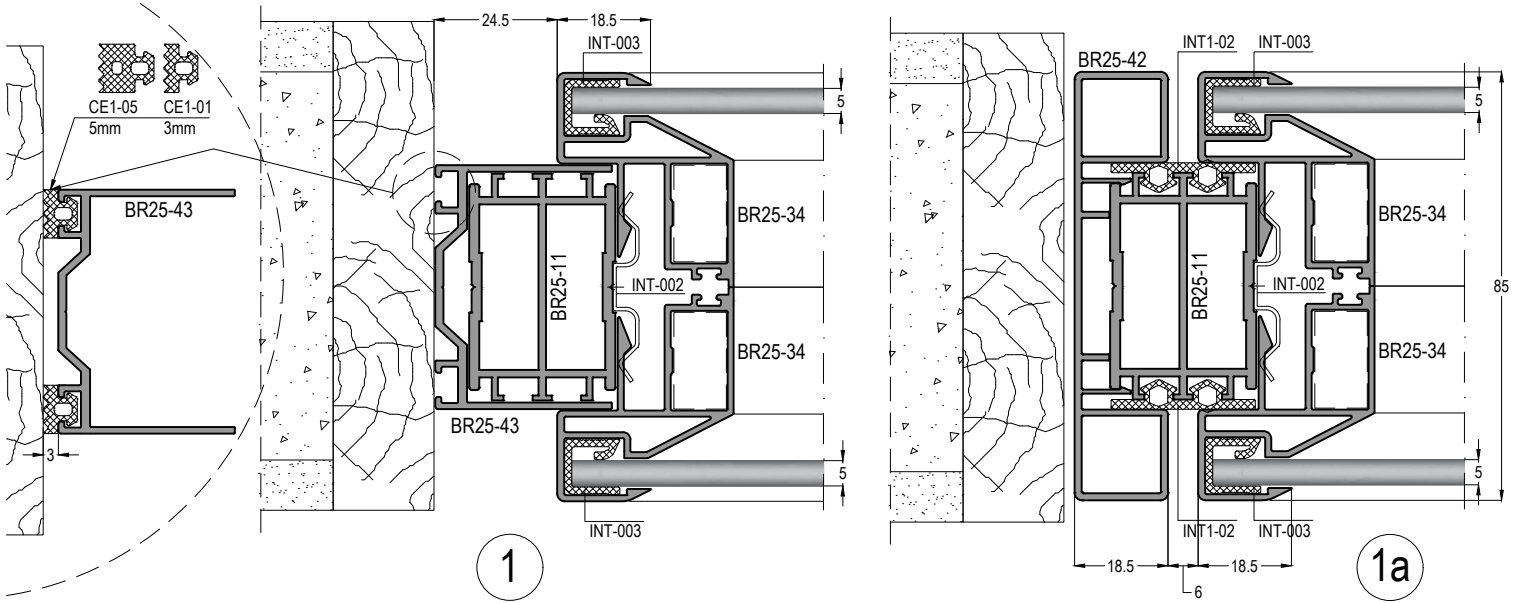
BR24-28

	AĞIRLIK / Weight
	0,551 kg/mt

SİSTEM DETAYLARI
SYSTEM DETAILS

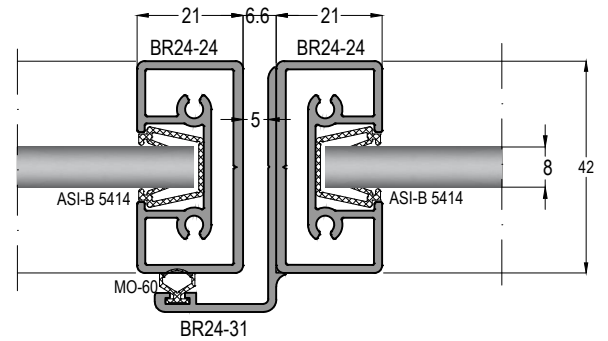
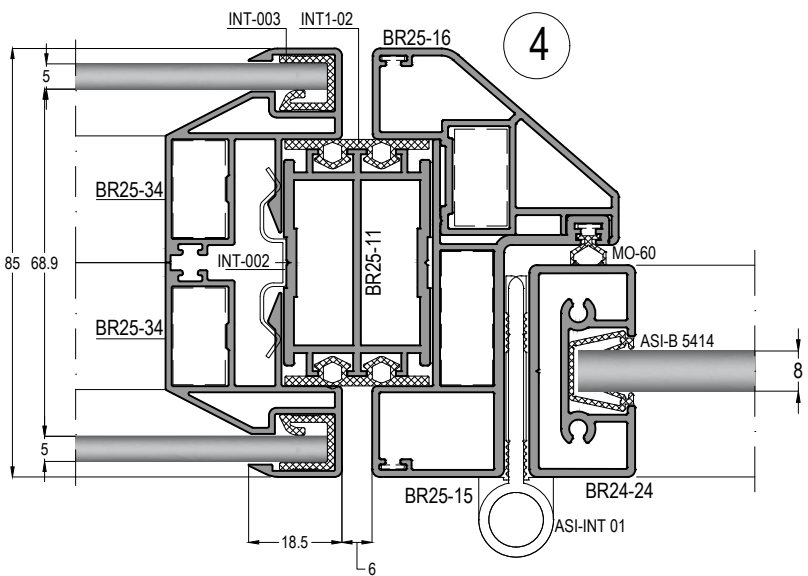
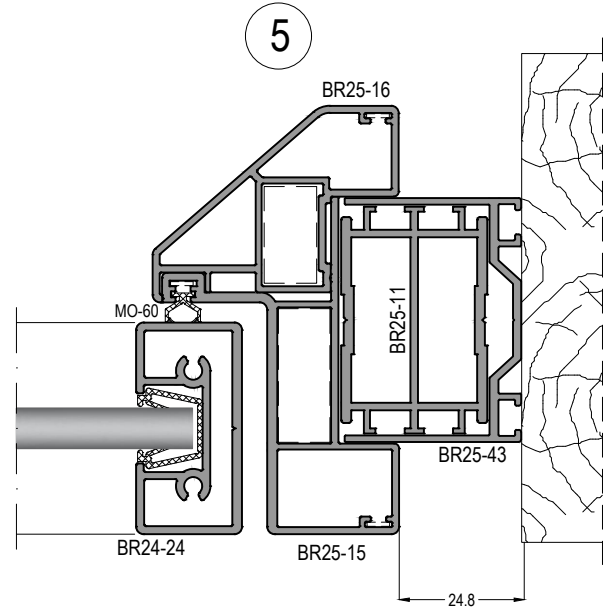
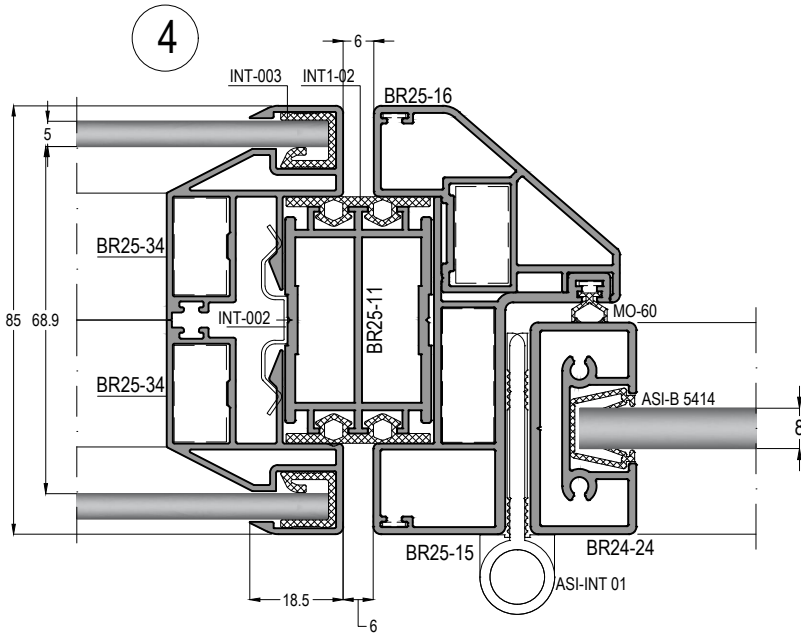
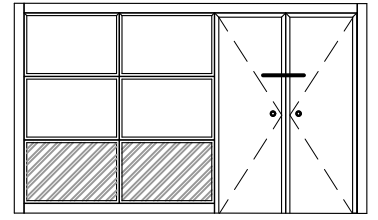
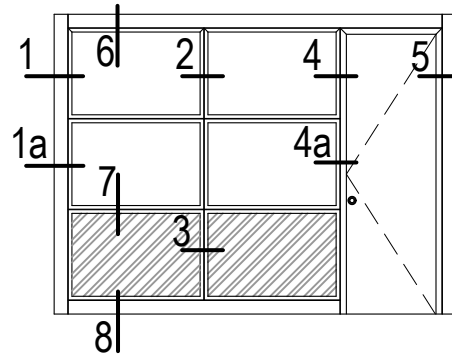
INTERNO 85

ÇİFT CAMLI OFİS BÖLME SİSTEMİ
OFFICE PARTITION SYSTEM WITH DOUBLE GLASS



INTERNO 85

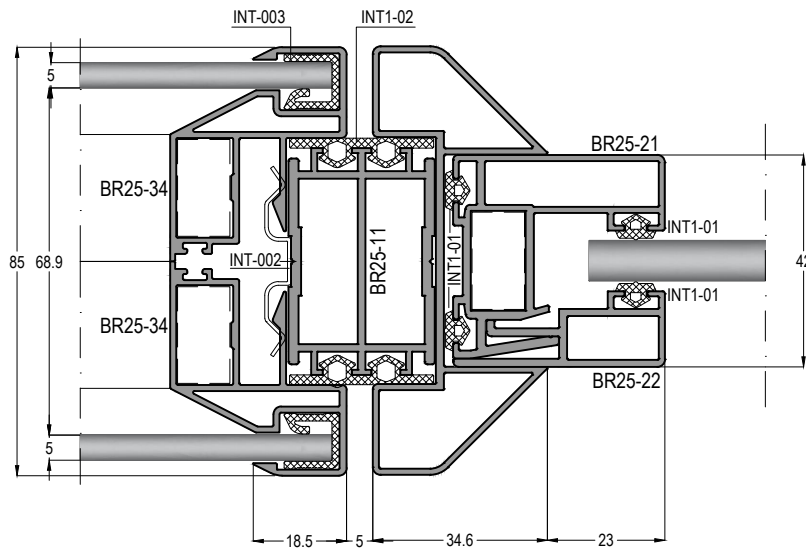
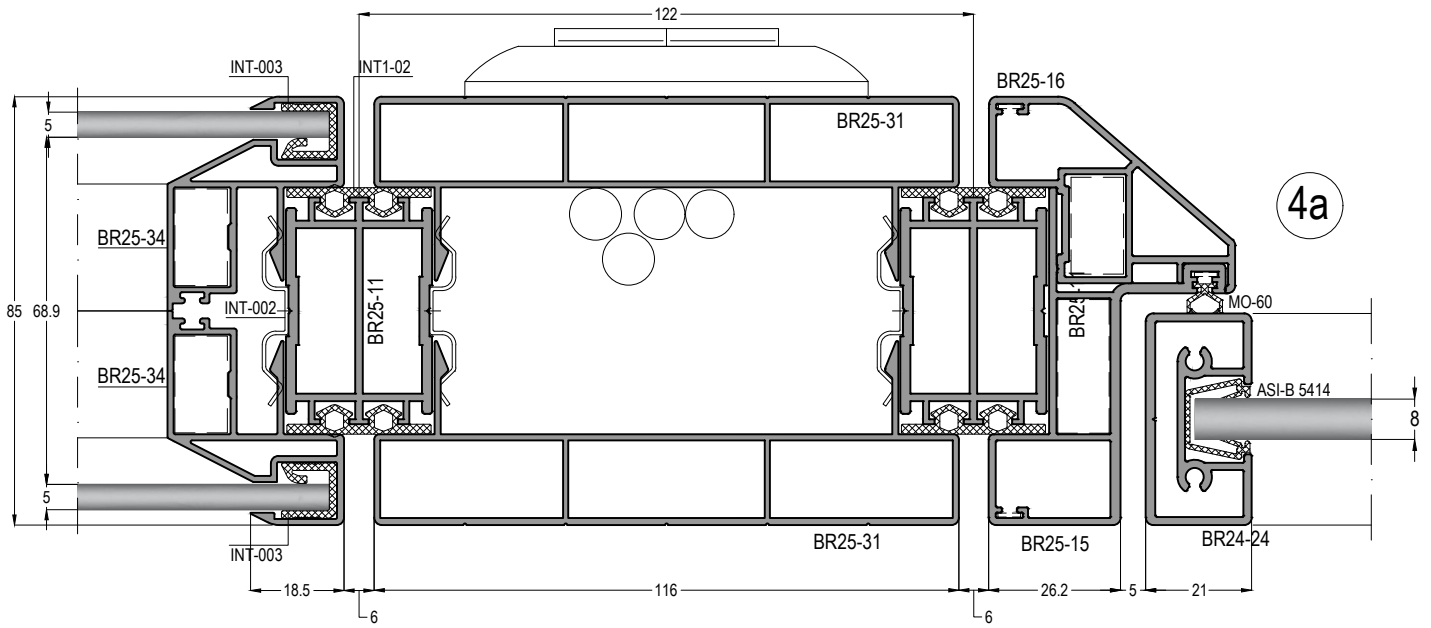
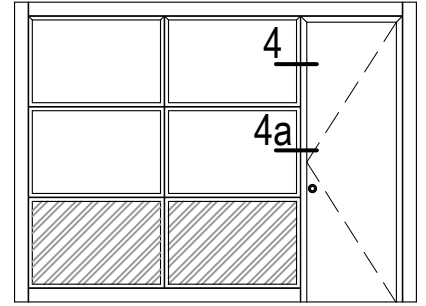
ÇİFT CAMLI OFİS BÖLME SİSTEMİ
OFFICE PARTITION SYSTEM WITH DOUBLE GLASS



INTERNO 85

ÇİFT CAMLI OFİS BÖLME SİSTEMİ
OFFICE PARTITION SYSTEM WITH DOUBLE GLASS

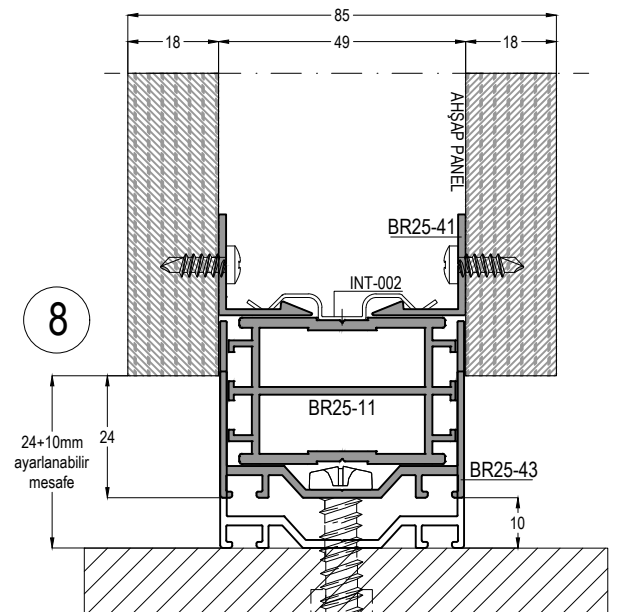
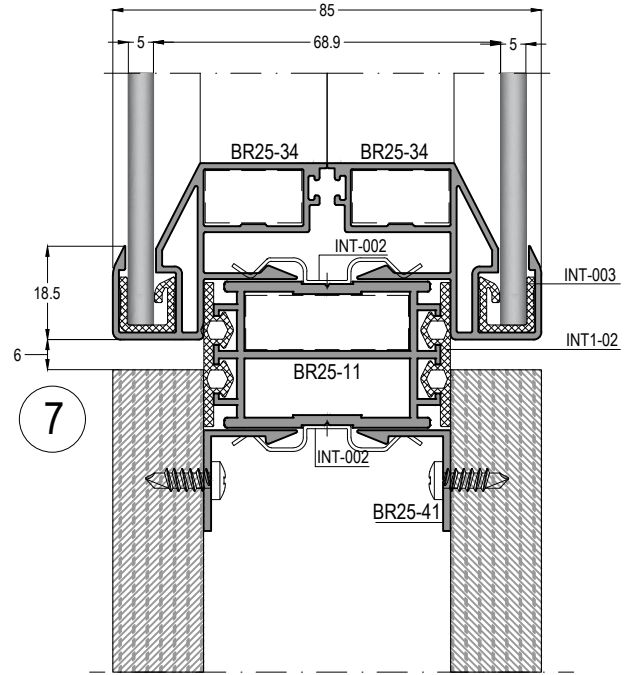
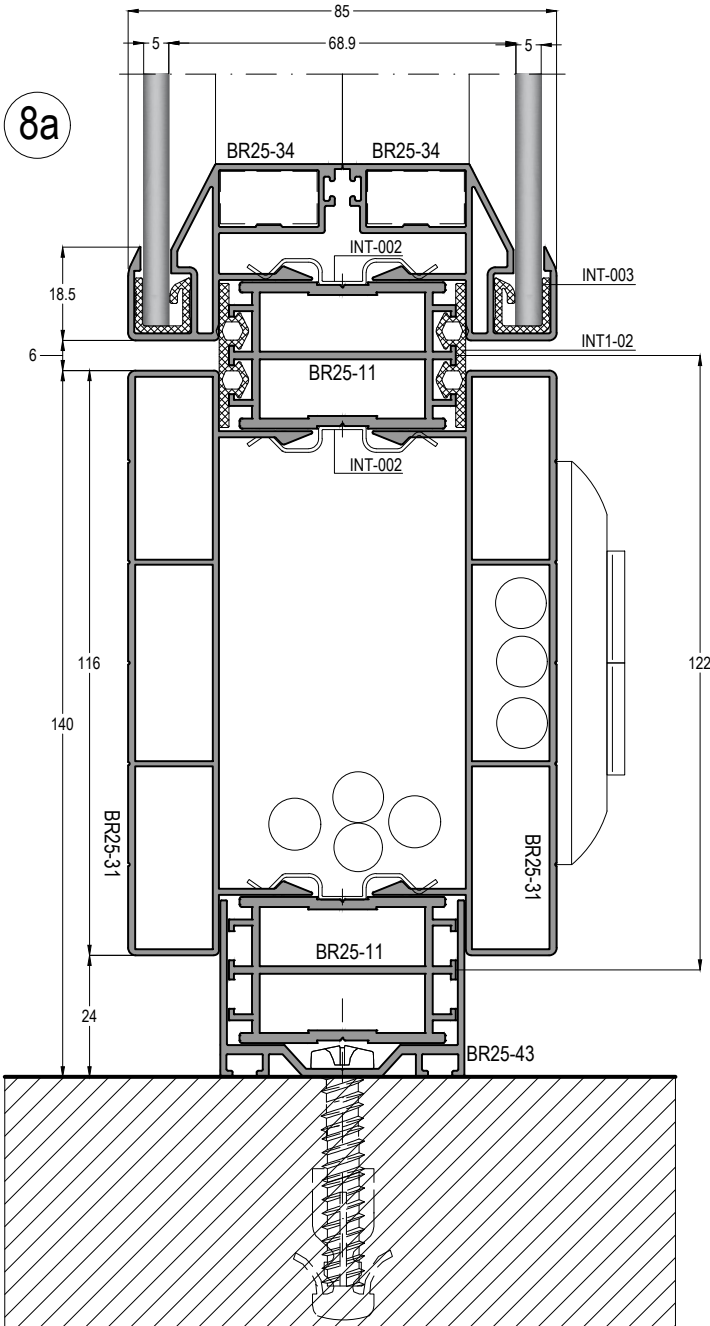
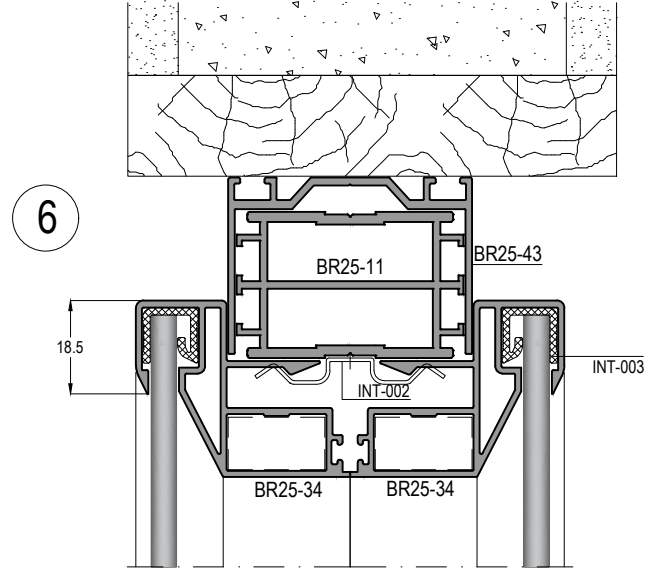
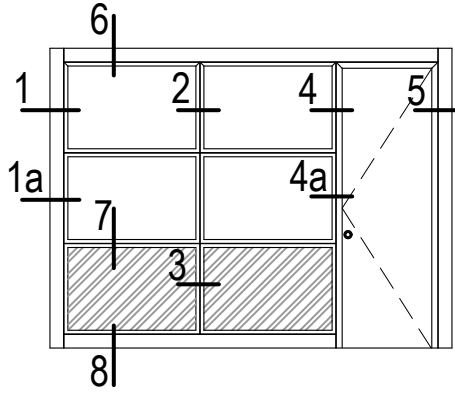
ASISTAL



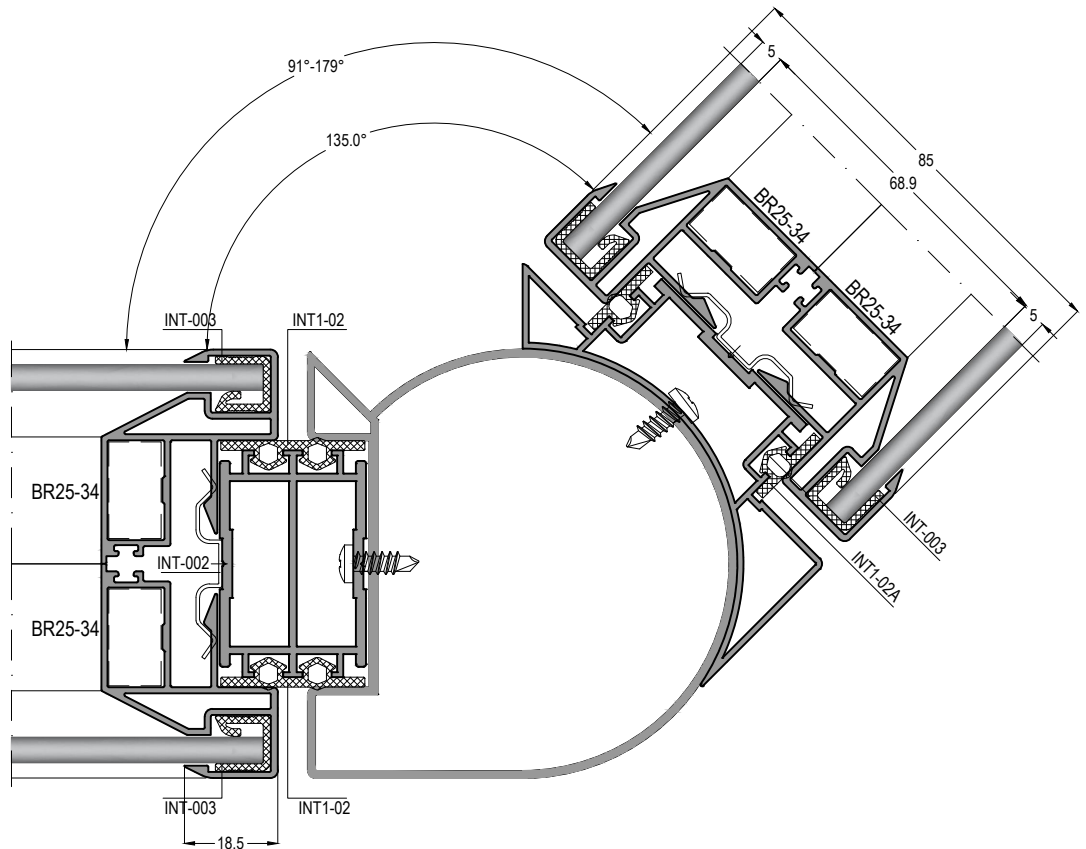
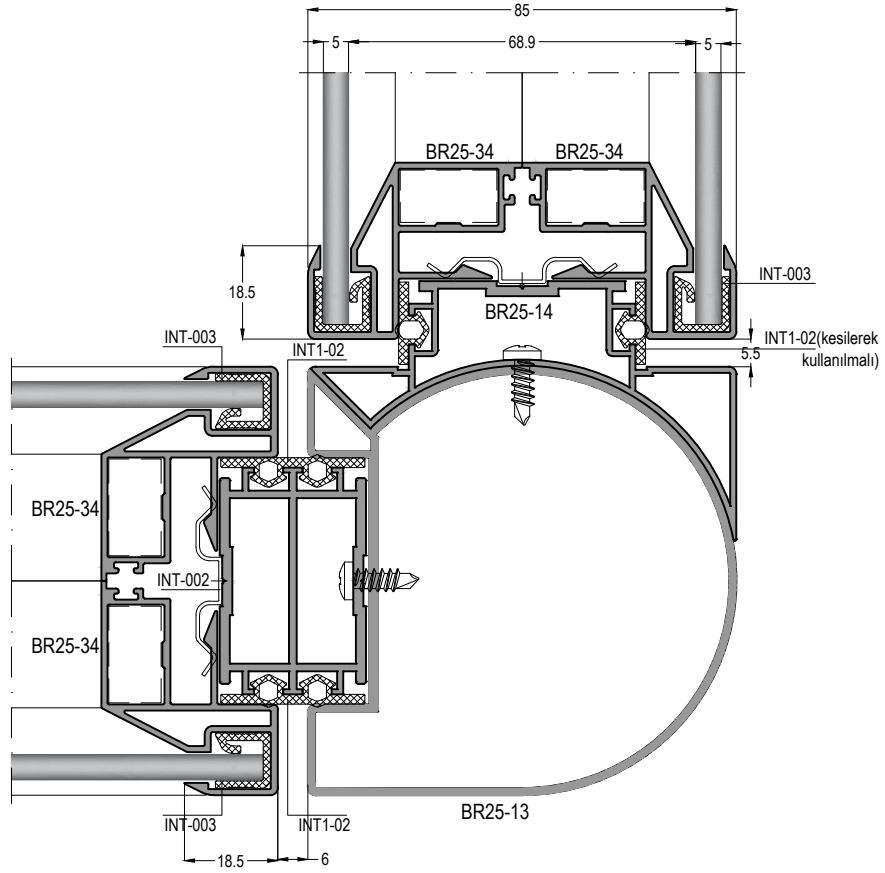
INTERNO 42
SİSTEME GEÇİŞ

INTERNO 85

ÇİFT CAMLI OFİS BÖLME SİSTEMİ
OFFICE PARTITION SYSTEM WITH DOUBLE GLASS

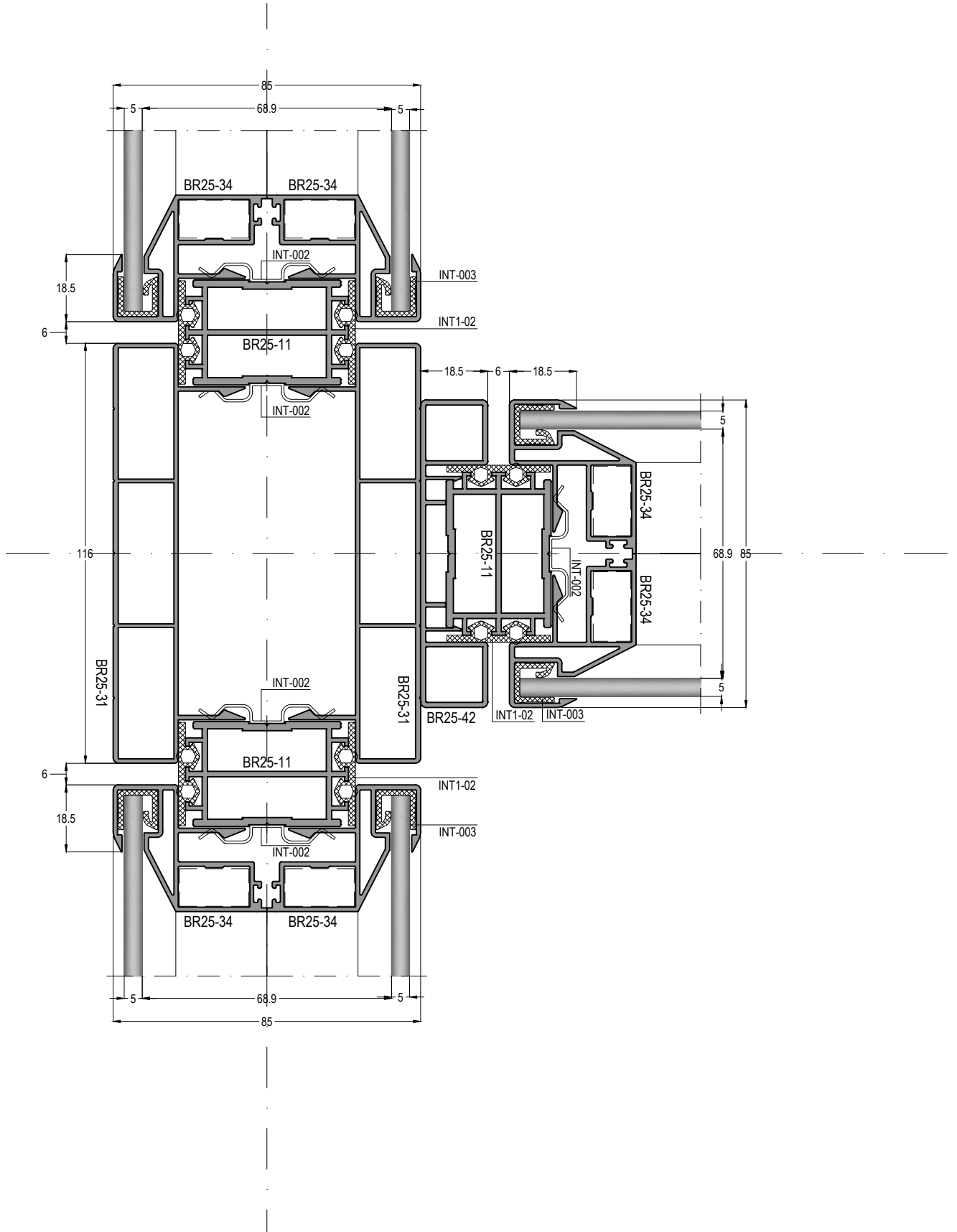


KÖŞE DÖNÜŞ DETAYLAR CORNER DETAILS

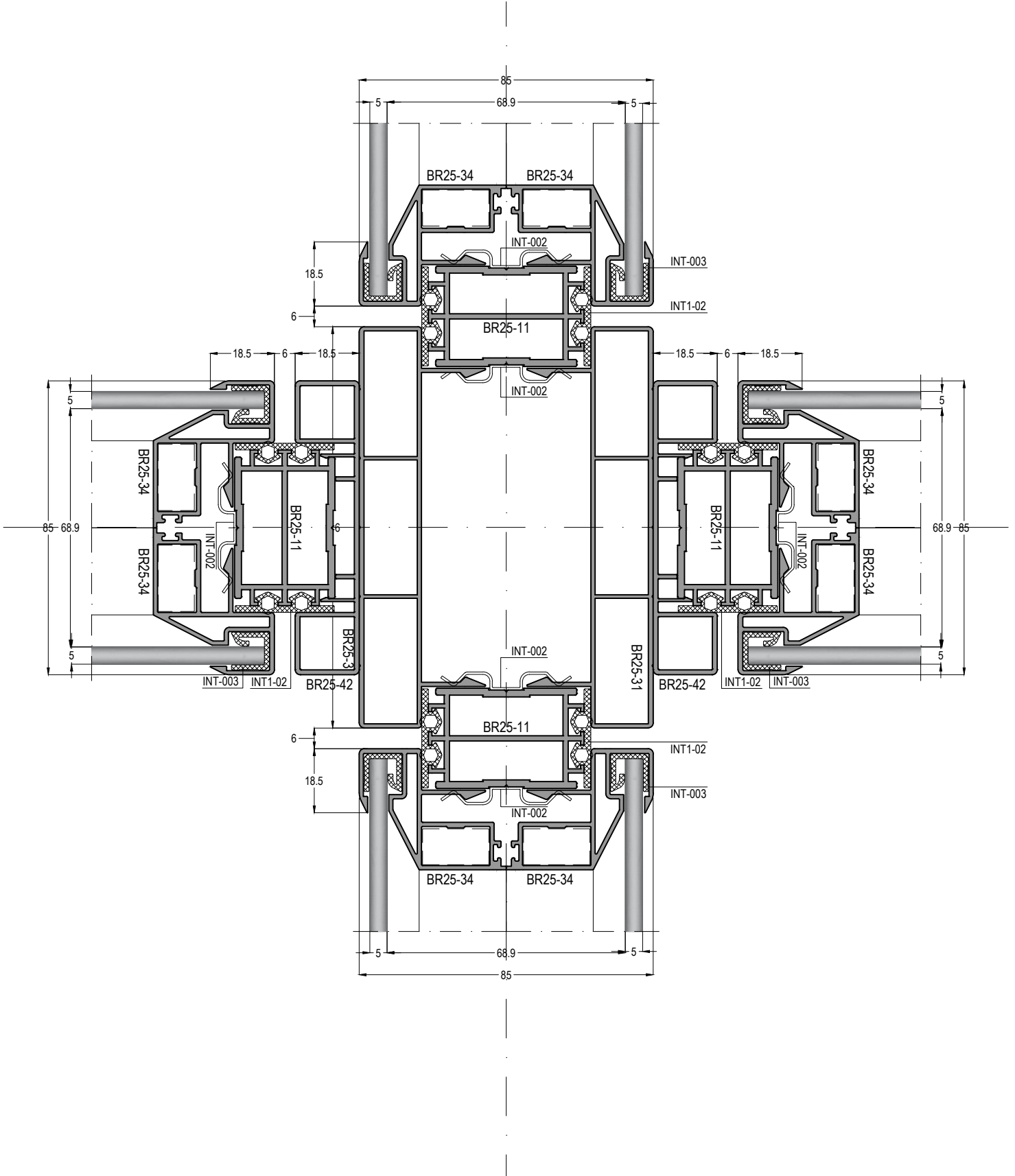


DUVAR BİRLEŞİM DETAYLARI

WALL JOINT DETAILS



DUVAR BİRLEŞİM DETAYLARI WALL JOINT DETAILS



KAPI KANAT ALTERNATİFLERİ DOOR SASH ALTERNATIVES

